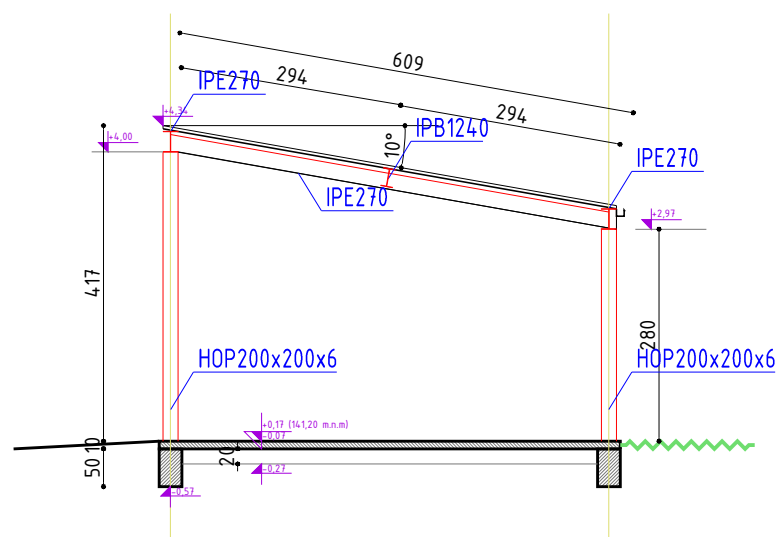
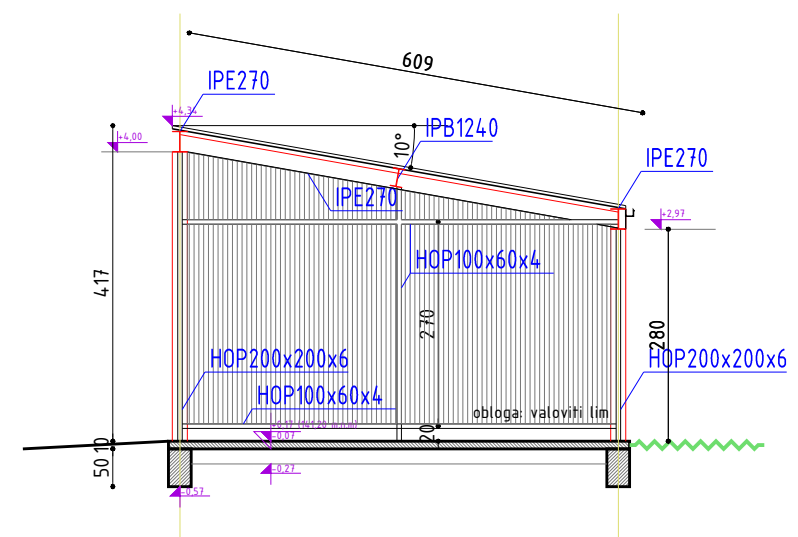





TLOCRT KROVNIH PLOHA



PRESJEK F-F



PRESJEK G-G

 PUNI KRUG d. o. o. za projektiranje i nadzor baškičeva 28, požeга punikrug@omail.hr telefon +385 (0) 34 313999 telefax +385 (0) 34 313998	NAZIV GRAĐEVINE: NADSTREŠNICA ZA OSOBNA VOZILA
	NAZIV ILI IME INVESTITORA: KOMUNALAC POŽEGA d.o.o. Vukovarska 8, Požega
NAZIV PROJEKTANSKOG UREDA: PUNI KRUG d.o.o.	IME, POTPIS I OTISAK PEČATA PROJEKTANTA: 
NAZIV PROJEKTA GLAVNI PROJEKT	
STRUKOVNA ODREDNICA PROJEKTA ARHITEKTONSKI PROJEKT	
NAZIV PROJEKTIRANOG DIJELA GRAĐEVINE NA KOJI SE PROJEKT ODNOSI	
SADRŽAJ GRAFIČKOG PRIKAZA TLOCRT KROVNIH PLOHA I PRESJECI	
MJERILO 1:100	BROJ REVIZIJE
	
DATUM IZRADE listopad 2017.	RD. BR. GRAFIČKOG PRIKAZA LIST 21