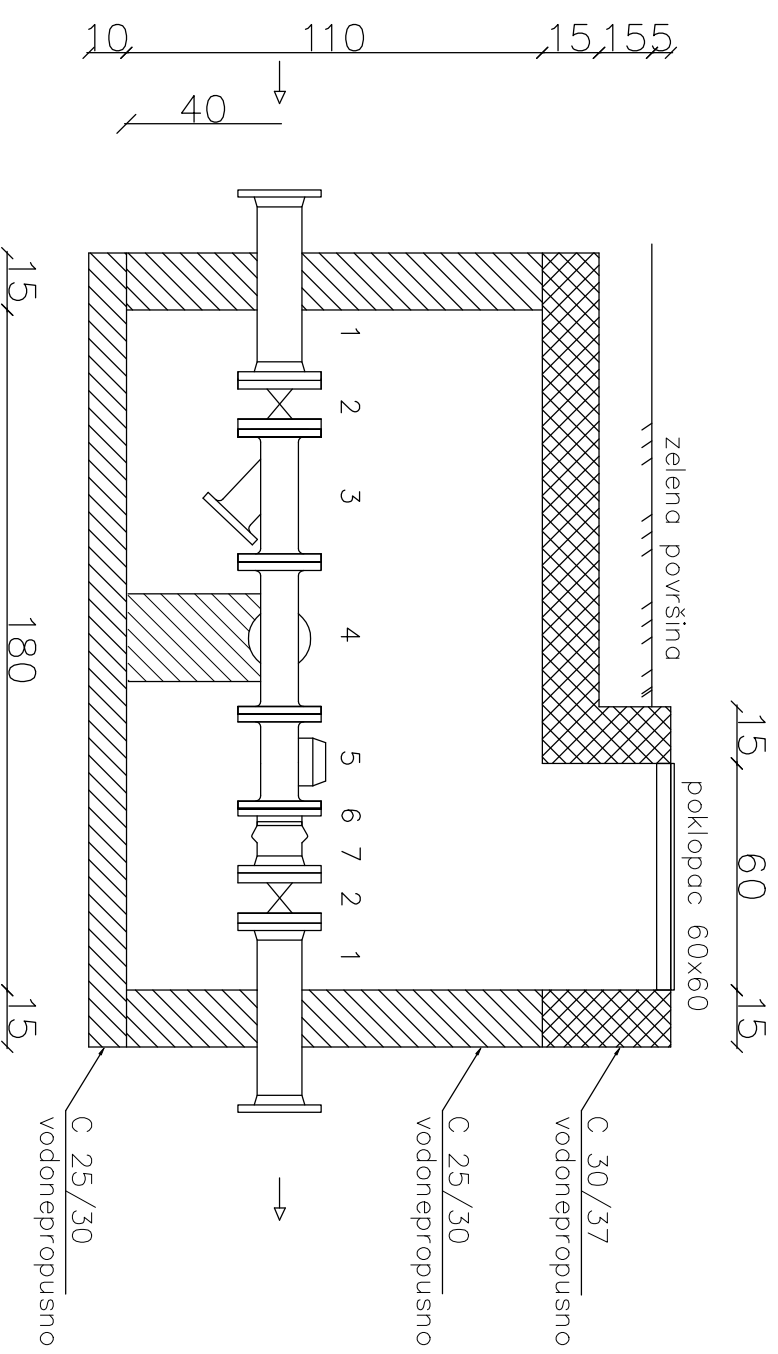


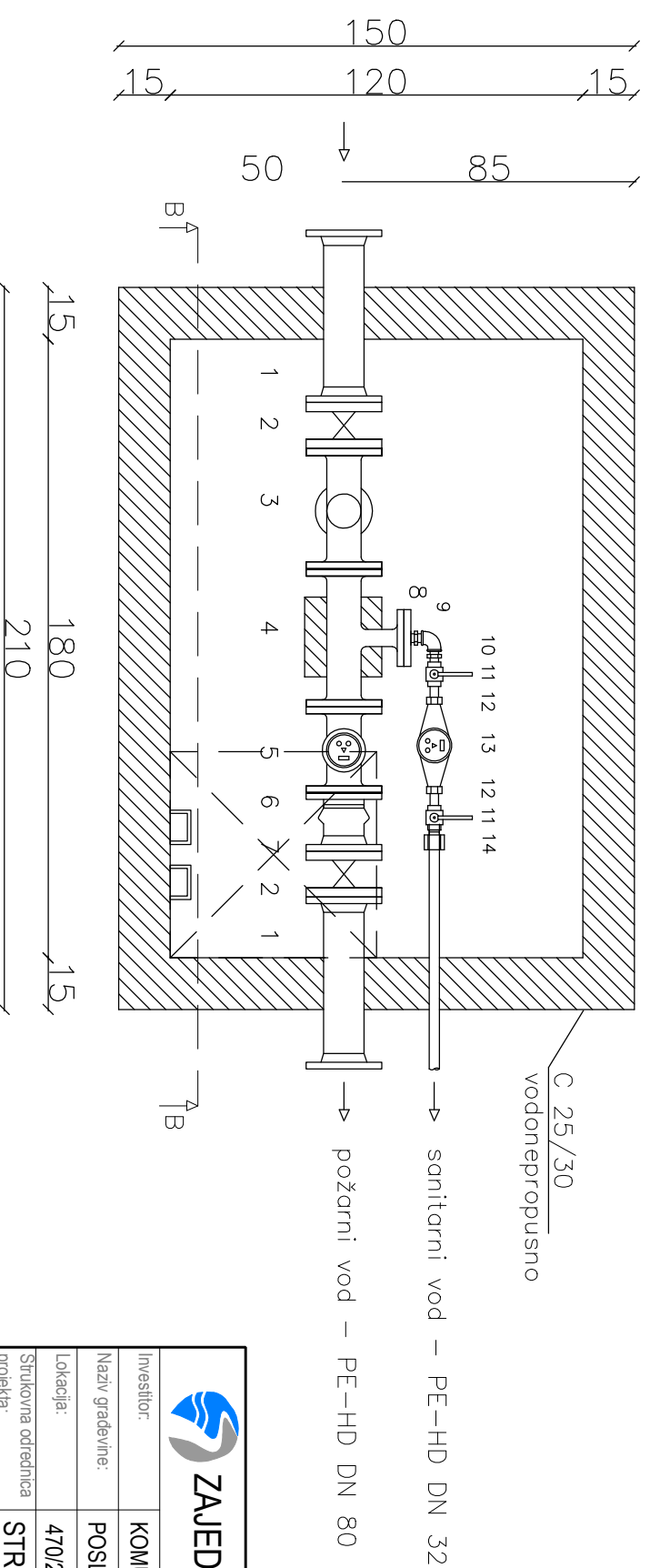
### PRESJEK B - B



#### LEGENDA:

- 1 - FF komad - DN 80 x 500
- 2 - zasun - DN 80
- 3 - hvatač nečistoća - DN 80
- 4 - priрубnički T komad - DN 80/50
- 5 - vodomjer - DN 80 - digitalni
- 6 - FKS komad - DN 80
- 7 - EKS komad - DN 80
- 8 - spojnica DN 50/32
- 9 - koljeno DN 32
- 10 - spojnica DN 32
- 11 - kuglasti ventil - R 1"
- 12 - spojnica vodomjera
- 13 - vodomjer višemlazni mokri - R 1"
- 14 - spojnica za PE-HD

### PRESJEK A - A



sanitarni vod – PE-HD DN 32  
 požarni vod – PE-HD DN 80



**ZAJEDNIČKI PROJEKTANTSKI URED d.o.o.**

Županijska 20, 34 000 Požeга, tel: 034/275-718, fax: 034/271-832  
 web: <http://www.zpu-pozega.com> e-mail: [zpu@zpu-pozega.com](mailto:zpu@zpu-pozega.com)

Investitor: **KOMUNALAC POŽEGA d.o.o., Vukovarska 8, Požeга**

Naziv građevine: **POSLOVNA ZGRADA I NADSTREŠNICE**

Lokacija: **470/2 k.o. Požeга, Industrijska bb, Požeга**

Strukovna odrednica projekta: **STROJARSKI PROJEKT**

Crtež: **VODOMJERNO OKNO**

Projektant: **Lidija Jug, dipl. inž. stroji.**

Hrvatska komora inženjera strojarstva  
**Lidija Jug**  
 dipl. ing. stroji.  
 Ovlašteni inženjer strojarstva



S 1207

Datum izrade:

prosinac 2017.

Mjerilo:

1:20

Broj TD:

73/17

Broj priloga:

Z.O.P.:

PK 20/17

9.